

医政安発 1223 第 1 号
薬生安発 1223 第 1 号
令和 4 年 12 月 23 日

各

都道府県
保健所設置市
特別区

 衛生主管部（局）長 殿

厚生労働省医政局地域医療計画課医療安全推進・医務指導室長
（ 公 印 省 略 ）

厚生労働省医薬・生活衛生局医薬安全対策課長
（ 公 印 省 略 ）

医療事故情報収集等事業第 71 回報告書の公表について

医療行政の推進につきましては、平素から格別の御高配を賜り厚く御礼申し上げます。
医療事故情報収集等事業につきましては、平成 16 年 10 月から、医療機関から報告された医療事故情報等を収集、分析し提供することにより、広く医療機関が医療安全対策に有用な情報を共有するとともに、国民に対して情報を提供することを通じて、医療安全対策の一層の推進を図ることを目的として実施しているところです。今般、公益財団法人日本医療機能評価機構より、第 71 回報告書が公表されましたのでお知らせします。

本報告書における報告の現況等は、別添 1 のとおりです。また、別添 2 のとおり、再発・類似事例の発生状況等が報告されています。

貴職におかれましては、同様の事例の再発防止及び発生の未然防止のため、本報告書の内容を御確認の上、別添の内容について留意されますとともに、貴管下の医療機関等に対する周知をお願いいたします。

なお、本報告書につきましては、別途公益財団法人日本医療機能評価機構から各都道府県知事、各保健所設置市長及び各特別区長宛に送付されており、同機構のホームページ（<https://www.med-safe.jp/>）にも掲載されていますことを申し添えます。

<p>（留意事項） 本通知の内容については、貴管内医療機関の医療安全管理委員会の関係者、医療安全管理者、医薬品安全管理責任者、医療機器安全管理責任者、医療放射線安全管理責任者、医療安全管理責任者等に対しても、周知されるよう御配慮願います。</p>

医療事故情報収集等事業 第 71 回報告書のご案内

1. 集計報告（対象：2022 年 7 月～9 月）

(1) 医療事故情報収集・分析・提供事業

表 1 報告件数及び報告医療機関数

	2022 年			合計
	7 月	8 月	9 月	
報告義務対象医療機関による報告件数	259	324	410	993
参加登録申請医療機関による報告件数	54	117	81	252
報告義務対象医療機関数	274	274	274	—
参加登録申請医療機関数	878	878	876	—

(第 71 回報告書 14 頁参照)

表 2 事故の概要

事故の概要	2022 年 7 月～9 月	
	件数	%
薬剤	60	6.0
輸血	3	0.3
治療・処置	355	35.8
医療機器等	30	3.0
ドレーン・チューブ	84	8.5
検査	45	4.5
療養上の世話	315	31.8
その他	101	10.2
合計	993	100.0

(第 71 回報告書 15 頁参照)

(2) ヒヤリ・ハット事例収集・分析・提供事業

1) 参加医療機関数 1,323 (事例情報報告参加医療機関数 689 施設を含む)

2) 報告件数 (第 71 回報告書 18 頁参照)

①発生件数情報報告件数：262,580 件

②事例情報報告件数：10,415 件

2. 事例の分析

今回、「分析テーマ」で取り上げたテーマは下記の通りです。

(1) 患者間違いに関連した事例 【22～37 頁参照】

(2) 離床センサーが電源の入れ忘れや使用方法の間違いにより作動しなかった事例 【38～53 頁参照】

3. 再発・類似事例の分析

これまでに、「分析テーマ」や「医療安全情報」として取り上げた内容の中から再発・類似事例が報告されたテーマを取りまとめています。今回取り上げた再発・類似事例の分析のテーマは下記の通りです。

(1) 中心静脈ラインの開放による空気塞栓症 (医療安全情報 No. 130) 【61～73 頁参照】

*詳細につきましては、本事業ホームページ (<https://www.med-safe.jp/>) をご覧ください。

IV 再発・類似事例の分析

本事業では、報告書において分析対象となるテーマを設定し、そのテーマに関連する事例をまとめて分析、検討を行っている。また、これまでに報告書で分析テーマとして取り上げた事例の中から、特に周知すべき情報を「医療安全情報」として提供している。ここでは、提供した「医療安全情報」の再発・類似事例の報告件数について取りまとめた。

本報告書の分析対象期間に報告された「医療安全情報」の再発・類似事例のタイトルは49あり、件数は80件であった。このうち、類似の事例が複数報告されたのは、「No.63：画像診断報告書の確認不足およびNo.138：画像診断報告書の確認不足（第2報）」、「No.176：人工呼吸器の回路の接続外れ」がそれぞれ5件、「No.152：手術時のガーゼの残存①ーガーゼカウントー」が4件などであった。

2022年7月から9月に報告された「医療安全情報」の再発・類似事例の報告件数

No.	タイトル	件数	提供年月
No.4	薬剤の取り違い	1	2007年 3月
No.68	薬剤の取り違い（第2報）		2012年 7月
No.7	小児の輸液の血管外漏出	1	2007年 6月
No.8	手術部位の左右の取り違い	2	2007年 7月
No.50	手術部位の左右の取り違い（第2報）		2011年 1月
No.10	MRI検査室への磁性体（金属製品など）の持ち込み	2	2007年 9月
No.94	MRI検査室への磁性体（金属製品など）の持ち込み（第2報）		2014年 9月
No.14	間違ったカテーテル・ドレーンへの接続	1	2008年 1月
No.15	注射器に準備された薬剤の取り違い	1	2008年 2月
No.30	アレルギーの既往がわかっている薬剤の投与	2	2009年 5月
No.37	「スタンバイ」にした人工呼吸器の開始忘れ	1	2009年 12月
No.135	「スタンバイ」にした人工呼吸器の開始忘れ（第2報）		2018年 2月
No.39	持参薬の不十分な確認	1	2010年 2月
No.47	抜歯部位の取り違い	3	2010年 10月
No.48	酸素残量の未確認	2	2010年 11月
No.146	酸素残量の確認不足（第2報）		2019年 1月
No.51	ワルファリンカリウムの内服状況や凝固機能の把握不足	1	2011年 2月
No.54	体位変換時の気管・気管切開チューブの偶発的な抜去	2	2011年 5月
No.57	PTPシートの誤飲	3	2011年 8月
No.82	PTPシートの誤飲（第2報）		2013年 9月
No.177	PTPシートの誤飲（第3報）		2021年 8月
No.58	皮下用ポート及びカテーテルの断裂	3	2011年 9月
No.61	併用禁忌の薬剤の投与	1	2011年 12月
No.129	併用禁忌の薬剤の投与（第2報）		2017年 8月
No.63	画像診断報告書の確認不足	5	2012年 2月
No.138	画像診断報告書の確認不足（第2報）		2018年 5月
No.70	手術中の光源コードの先端による熱傷	1	2012年 9月
No.80	膀胱留置カテーテルによる尿道損傷	3	2013年 7月
No.142	膀胱留置カテーテルによる尿道損傷（第2報）		2018年 9月
No.83	脳脊髄液ドレナージ回路を開放する際の誤り	1	2013年 10月

No.	タイトル	件数	提供年月
No.86	禁忌薬剤の投与	1	2014年 1月
No.87	足浴やシャワー浴時の熱傷	1	2014年 2月
No.90	はさみによるカテーテル・チューブの誤った切断	1	2014年 5月
No.102	口頭指示の解釈間違い	1	2015年 5月
No.104	腫瘍用薬処方時の体重間違い	1	2015年 7月
No.109	採血時の検体容器間違い	1	2015年 12月
No.114	抗凝固剤・抗血小板剤の再開忘れ	1	2016年 5月
No.116	与薬時の患者取り違え	3	2016年 7月
No.123	永久気管孔へのフィルムドレッシング材の貼付	1	2017年 2月
No.130	中心静脈ラインの開放による空気塞栓症	2	2017年 9月
No.134	清潔野における消毒剤の誤った投与	1	2018年 1月
No.145	腎機能低下患者への薬剤の常用量投与	2	2018年 12月
No.147	車椅子のフットレストによる外傷	2	2019年 2月
No.152	手術時のガーゼの残存① - ガーゼカウント -	4	2019年 7月
No.153	手術時のガーゼの残存② - X線画像の確認 -	3	2019年 8月
No.154	電子カルテ使用時の患者間違い	1	2019年 9月
No.156	鎮静に使用する注射薬の誤投与	1	2019年 11月
No.159	誤った接続による気管・気管切開チューブ挿入中の呼気の妨げ	1	2020年 2月
No.161	パルスオキシメータプローブによる熱傷	1	2020年 4月
No.162	ベッドへの移乗時の転落	1	2020年 5月
No.164	中心静脈カテーテルのガイドワイヤーの残存	1	2020年 7月
No.165	アラートが機能しなかったことによるアレルギーがある薬剤の投与	1	2020年 8月
No.169	持参薬の処方内容を継続する際の処方・指示漏れ	1	2020年 12月
No.171	免疫抑制・化学療法によるB型肝炎ウイルスの再活性化	1	2021年 2月
No.173	輸液ポンプ等の流量の10倍間違い	1	2021年 4月
No.176	人工呼吸器の回路の接続外れ	5	2021年 7月
No.181	腹腔鏡下手術時の切除した臓器・組織の遺残	1	2021年 12月
No.186	抗がん剤投与前の血液検査値の未確認	1	2022年 5月
No.189	温めたタオルによる熱傷	1	2022年 8月

本報告書では、分析対象期間に報告された再発・類似事例のうち、医療安全情報No.130で取り上げた「中心静脈ラインの開放による空気塞栓症」について、事例の詳細を紹介する。

【1】中心静脈ラインの開放による空気塞栓症 (医療安全情報No.130)

(1) 報告状況

第43回報告書(2015年12月公表)の分析テーマで、「座位による中心静脈カテーテルの処置に関連した事例」を取り上げ、座位で中心静脈カテーテルを抜去した事例と座位で中心静脈カテーテルのラインを開放した事例に分けて分析を行った。その後、医療安全情報No.113「中心静脈カテーテル抜去後の空気塞栓症」(2016年4月提供)では、座位で中心静脈カテーテルを抜去したため、血管内に空気が流入した事例、医療安全情報 No.130「中心静脈ラインの開放による空気塞栓症」(2017年9月提供)では、大気に開放される状態で中心静脈ラインの接続を外したことにより、血管内に空気が流入した事例について注意喚起を行った。

今回、本報告書の分析対象期間(2022年7月~9月)に医療安全情報No.130「中心静脈ラインの開放による空気塞栓症」の類似の事例が2件報告されたため、再び取り上げることとした。医療安全情報No.130の集計期間後の2017年8月以降に報告された再発・類似事例は7件であった(図表IV-1-1)。

図表IV-1-1 「中心静脈ラインの開放による空気塞栓症」の報告件数

	1~3月	4~6月	7~9月	10~12月	合計
2017年			0	2	2
2018年	0	0	0	1	1
2019年	0	1	0	0	1
2020年	0	0	1	0	1
2021年	0	0	0	0	0
2022年	0	0	2	—	2

図表IV-1-2 医療安全情報No.130「中心静脈ラインの開放による空気塞栓症」

医療安全情報 No.130 2017年9月

公益財団法人 日本医療機能評価機構

医療安全情報 中心静脈ラインの開放による空気塞栓症

No.130 2017年9月

大気に開放される状態で中心静脈ラインの接続を外したことにより、血管内に空気が流入した事例が7件報告されています(集計期間:2013年1月1日~2017年7月31日)。この情報は、第43回報告書「個別のテーマの検討状況」(P133)で取り上げた内容をもとに作成しました。

大気に開放される状態で中心静脈ラインの接続を外したことにより、血管内に空気が流入し、患者に影響があった事例が報告されています。

本来外す部位: 閉鎖式のコネクタ

事例1のイメージ: 閉鎖式(空気流入なし) vs 開放(空気流入)

接続を外した目的	件数
更衣	2
ヘビロック	2
輸液ラインの取り外し	2
採血	1

◆報告された7件の事例のうち6件は、患者が座位の状態で中心静脈ラインの接続を外した事例です。

医療安全情報 No.130 2017年9月

中心静脈ラインの開放による空気塞栓症

事例1
看護師は患者が座位の状態にて更衣を介助した。その際、閉鎖式のコネクタと輸液ラインの接続が外れなかったため、中心静脈カテーテルのクラブを閉じないまま閉鎖式のコネクタを外した。中心静脈カテーテルが大気に開放され、空気が流入し空気塞栓による脳梗塞を疑った。

事例2
看護師は中心静脈カテーテルのヘビロックを実施する際、中心静脈カテーテルに閉鎖式のコネクタが付いていると思い込み輸液ラインを外したところ、実際には閉鎖式のコネクタが付いておらず、中心静脈カテーテルが大気に開放された。患者は顔面蒼白となり、ベッド上に倒れた。頭部CTを撮影したところ、空気塞栓が疑われた。

事例が発生した医療機関の取り組み

- 閉鎖式のコネクタを使用しない場合、中心静脈カテーテルのクラブを閉じないまま接続を外すと、大気に開放され血管内に空気が流入する危険性があることを院内で周知する。
- 中心静脈ラインの接続を外す際、閉鎖式のコネクタが付いていることやクラブが閉じていることにより患者側のラインが閉鎖されているか確認する。

※この医療安全情報は、医療事故情報収集等事業(厚生労働省補助事業)において収集された事例を元に、本事業の一環として総合評価協議会の専門家の意見に基づき、医療事故の発生予防、再発防止のために作成されたものです。本事業の趣旨等の詳細については、本事業ホームページに掲載されている報告書および年報をご覧ください。
http://www.med-safelife.jp/

※この情報の作成にあたり、作製時における正確性については万全を期しておりますが、その内容をそのままに責任を負うものではありません。

公益財団法人 日本医療機能評価機構 医療事故防止事業部
〒101-0061 東京都千代田区三越1-4-17 東洋ビル
電話: 03-5217-0252(直通) FAX: 03-5217-0253(直通)
http://www.med-safelife.jp/

(2) 事例の概要

1) 関連診療科

関連診療科を整理して示す。

図表Ⅳ－１－３ 関連診療科

関連診療科	件数
脳神経内科	2
消化器科	2
心臓血管外科	1
呼吸器外科	1
産婦人科	1
合計	7

2) 当事者職種と職種経験年数

事例で選択された当事者職種は、全て看護師であった。ただし、報告された事例のうち1件は、「事故の内容」に医師が中心静脈カテーテルをヘパリンロックしたことが記載されていた。看護師の職種経験年数は、3年以下の事例が多く、その中でも1年未満の事例は4件であった。

図表Ⅳ－１－４ 看護師の職種経験年数

職種経験年数	件数
1年未満	4
1～3年	3
4～9年	2
10～19年	0
20年以上	1

※当事者職種は複数回答が可能である。

3) 挿入されていた中心静脈カテーテルの種類

中心静脈カテーテルの種類を示す。ブラッドアクセスカテーテルは径が大きいため、空気を引き込みやすい可能性がある。また、今回はPICCの事例も報告されていた。

図表Ⅳ－１－５ 挿入されていた中心静脈カテーテルの種類

中心静脈カテーテルの種類	件数
ブラッドアクセスカテーテル	3
トリプルルーメン	1
PICC（末梢挿入型中心静脈カテーテル）	1
記載なし	2
合計	7

4) 中心静脈ラインの接続を外した目的

中心静脈ラインの接続を外した目的を整理して示す。

図表Ⅳ－１－６ 中心静脈ラインの接続を外した目的

外した目的		件数
保清	清拭、寝衣交換	2
	シャワー浴	1
輸液投与後のヘパリンロック		2
採血		1
リハビリテーションのための歩行		1
合計		7

5) 患者への影響

①事故の程度

事例で選択された事故の程度を示す。因果関係は不明であるが「死亡」を選択した事例が1件報告されていた。

図表Ⅳ－１－７ 事故の程度

事故の程度	件数
死亡	1
障害残存の可能性が高い	0
障害残存の可能性が低い	2
障害残存の可能性なし	3
障害なし	1
合計	7

②患者に出現した初期症状とその後の対応

中心静脈カテーテルを大気に開放した後、患者に出現した初期症状を整理して示す。呼吸困難を訴えた事例が5件と多かった。ブラッドアクセスカテーテルが挿入されていた事例の中には、突然、意識消失した事例も1件報告されていた。不明の1件は、PICCが挿入されていた患者で、輸液が終了後、看護師はラインを外した際に中心静脈カテーテルが大気に開放されていることに気付かないまま患者を室内のトイレに移動させ、その後、意識消失している患者を発見した事例であった。

図表Ⅳ－１－８ 初期症状

患者に出現した初期症状	件数
呼吸困難感	5
意識消失	1
不明	1

次に、患者に症状が出現した後の対応や結果が記載されていた事例について、その内容を示す。CT検査などで空気塞栓が確認できた事例は3件であった。

図表Ⅳ－１－９ 初期症状出現後の対応や結果

患者に出現した初期症状	対応や結果
呼吸困難感	酸素投与、採血、12誘導心電図測定を行い、造影CT検査で肺野末梢に散布状の陰影を多数認めた
	酸素投与、採血、胸部X線検査を実施した
	酸素投与、心電図モニタ装着、CT検査を行ったがすでに空気は吸収された可能性があった
意識消失	ICUへ入室後、頭部CT検査、頭部MRI検査にて空気塞栓及びそれに伴う脳梗塞と診断し、空気塞栓に対して高圧酸素療法、脳梗塞に対してエダラボン点滴、脳梗塞に伴うけいれんに対しては抗けいれん薬を投与した
不明	トイレ内で意識消失している患者を発見後、胸骨圧迫を開始したが救命できず、心停止後にCT検査を行ったところ心臓と脳内に空気を認めた

（3）事例の分析

1) 中心静脈カテーテルの接続を外した際の体位とその後の患者の行動

中心静脈カテーテルが大気に開放されている状態で上半身を起こしていると、臥位に比べ静脈圧が下がり、血管内へ空気を引き込む力が増すため、空気が血管内に流入しやすくなる。そこで、中心静脈カテーテルの接続を外した際の体位と中心静脈カテーテルが大気に開放された状態での患者の行動を示す。中心静脈カテーテルの接続を外した際の体位が記載されていた事例は2件で、いずれも座位であった。また、中心静脈カテーテルが大気に開放された状態での患者の行動は、歩行した事例や起立した事例が報告されており、血管内に空気が流入しやすい状況であった。

図表Ⅳ－1－10 中心静脈カテーテルの接続を外した際の体位とその後の患者の行動

接続を外した際の体位	外した後の患者の行動	件数
座位	歩行	1
	臥床	1
不明	歩行	3
	起立	1
	不明	1
合計		7

2) 接続を外した際の中心静脈カテーテルの閉鎖状況

中心静脈カテーテルには、カテーテルを閉鎖するためのクランプ（またはクレンメ）が付いている製品が多い。クランプによりカテーテルを閉鎖できていれば、誤ってラインを開放しても血管内への空気の流入を防げた可能性がある。そこで、接続を外した際の中心静脈カテーテルの閉鎖状況を整理したところ、クランプで閉鎖していなかった事例が5件と多かった。また、クランプで閉鎖したつもりであったが、完全に閉鎖できていなかった事例も1件報告されていた。報告された事例の中には、過去に中心静脈カテーテルが意図せずクランプで閉鎖され、必要な薬剤が投与されなかったことがあったため、クランプをカテーテルから取り外して使用していたと記載されている事例もあった。中心静脈カテーテルのラインを外すなどの処置を行う際は、中心静脈カテーテルのクランプを使用し、カテーテルの閉鎖性が保たれていることを確認してから処置を行う方が安全である。

図表Ⅳ－1－11 接続を外した際の中心静脈カテーテルの閉鎖状況

中心静脈カテーテルの閉鎖状況	件数
クランプで閉鎖していなかった	5
クランプで閉鎖したつもりであったが、完全に閉鎖されていなかった	1
不明	1
合計	7

3) 接続を外した状況

報告された接続を外した状況を分類したところ、ラインを外す箇所を誤った事例が3件報告されていた。

図表Ⅳ－1－12 接続を外した状況

接続を外した状況		件数
ラインを外す箇所を誤った		3
ラインを外す箇所は正しかった	外す際に閉鎖式コネクタが付いていないことに気づき、閉鎖式コネクタを取り付けたが斜めに装着していた	1
	外した後に閉鎖式コネクタに保護栓が必要と思い、薬剤投与用のコネクタ（ラインを開放するコネクタ）を保護栓と勘違いして取り付けた	1
その他		2
合計		7

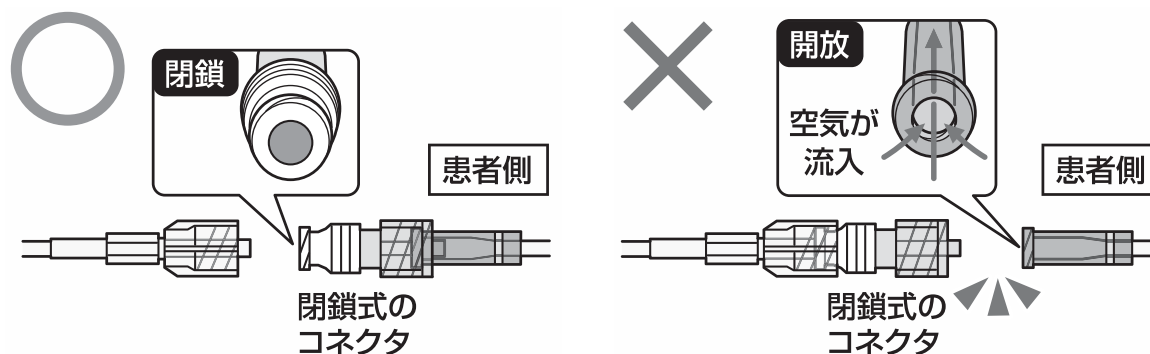
次に、「ラインを外す箇所を誤った事例」の3件について、本来実施すべき外し方と誤って実施した状況を示す。3件とも、ラインが大気へ開放されたことによる血管内への空気の流入の危険性だけでなく、中心静脈カテーテルの感染リスクが高まることにも気付くことができていない。

図表Ⅳ－1－13 本来実施すべき外し方と誤って実施した状況

本来実施すべき外し方	誤って実施した状況	件数
中心静脈カテーテルに接続している閉鎖式コネクタから輸液ラインを外す	中心静脈カテーテルから閉鎖式コネクタごと輸液ラインを外した	2
	閉鎖式コネクタの付いていない延長チューブから輸液ラインを外した	1

参考として、医療安全情報No.130「中心静脈カテーテルの開放による空気塞栓症」に掲載したイラストの一部を以下に示す。また、第43回報告書の分析テーマ「座位による中心静脈カテーテルの処置に関連した事例」¹⁾の141頁には、事例の発生した医療機関より提供いただいた中心静脈カテーテルのラインを誤って外した箇所の写真を掲載しているので参考にさせていただきたい。

〈参考〉医療安全情報No.130のイラスト（一部抜粋）



（４）事例の内容

主な事例の内容を紹介する。

図表Ⅳ－１－１４ 事例の内容

No.	事故の内容	事故の背景要因	改善策
ラインを外す箇所を誤った事例			
1	<p>患者は、内頸静脈からブラッドアクセスカテーテルを挿入されていた。看護師Aは清拭を行うため訪室した。患者は丸首シャツを着用しており、看護師Aは脱衣しやすくするためブラッドアクセスカテーテルと輸液ラインの接続を外した。その後、患者はシャツを脱ぐため立位になったところ、呼吸困難感が出現した。看護師Aは、患者を座位にさせ、応援を呼んだ。看護師Bが訪室した際、ブラッドアクセスカテーテルの輸液用ラインのシュアプラグが外れ、ラインが大気に開放状態になっていることに気付いた。その後、造影CT検査を行った際には、空気塞栓を疑う所見はなかった。</p>	<ul style="list-style-type: none"> ・看護師Aは職種経験4ヶ月の新人であったため職種経験3年の看護師Bがフォローしていた。 ・看護師Bは、以前に看護師Aと共に中心静脈カテーテル挿入中の患者の全身清拭を実施したことがあり、今回は看護師A単独で実施可能と判断した。 ・看護師Bは、患者が丸首シャツを着用していることを知らなかった。 ・看護師Aは、ブラッドアクセスカテーテルの接続を外す際、カテーテルをクランプしたつもりでいたが完全に閉鎖されていなかった。 ・看護師Aは、シュアプラグが外れるとは思わなかったが外れてしまった。 ・看護師Aは、カテーテルの接続を外す時は臥位で行うことを知らなかった。 	<ul style="list-style-type: none"> ・『緊急周知安全情報：中心静脈カテーテル操作時・抜去時の空気の流入に注意』を全職員向けに通知した。 ・安全に関するe-learning研修に中心静脈カテーテルによる空気塞栓の動画を掲載し、危険性を啓発した。 ・看護師長会、主任看護師会、指導係連絡会などでグループワークを実施し現状分析と対策の検討を行った。 ・新人看護師全員のフォロー研修において「中心静脈カテーテル挿入中の看護と操作手順」をテーマに講義した。 ・看護師の「静脈注射管理認定教育」のプログラムに中心静脈カテーテルの取り扱いを追加する。 ・中心静脈カテーテル管理部会の部長が全病棟をラウンドし、「空気塞栓」の原理について模型を用いて講義を行う。

No.	事故の内容	事故の背景要因	改善策
2	<p>看護師A(職種経験3ヶ月)は患者にビーフリード輸液を投与する際、プラネクタ輸液セットポンプ用を準備した。その後、看護師B(職種経験5年)は、準備された輸液セットをビーフリード輸液に接続した。看護師Aはビーフリード輸液を投与するため患者の病室に行き、PICC(末梢挿入型中心静脈カテーテル)に接続しようとした。その際、PICCには閉鎖式コネクタ(PNプラグ)が装着されていたため接続できないことに気付いた。そこでPICCとプラネクタ輸液セットポンプ用の間にPNプラグに接続可能である延長チューブ(クレンメ付き)を使用し、輸液ポンプで投与を開始した。15:50 看護師Bは、点滴が終了したため、ヘパリン生食シリンジで陽圧ロックするため輸液ラインを確認すると、準備時にはなかった延長チューブ(クレンメ付き)が接続されていることに気付いた。この時、PICCの閉鎖式コネクタはガーゼで巻かれていたので見えなかった。そこで、プラネクタ輸液セットポンプ用と延長チューブ(クレンメ付き)の接続部を外すしかないと考え、その部分を外して延長チューブ(クレンメ付き)からヘパリン生食シリンジで陽圧ロックし、注射器を外した。その時、看護師Bはクレンメでカテーテルを閉鎖しなかったため、PICCのラインが大気に開放される状態となったが、そのことに気付いていなかった。16:02 看護師Bは、離床センサーと連動してナースコールが鳴ったため、患者の病室に行った。患者より便意の訴えがあり、歩行器を用いて病室前のトイレに誘導した。16:10 看護師Bは患者が便座に座ったのを確認し、病室に尿パッドを取りに行くため患者の傍を離れた。その後、他患者のナースコールに対応した。16:18 看護師Bが尿パッドを持ってトイレに戻ると、患者が失禁状態で仰向けに倒れていた。上半身を起こして呼びかけたが反応がなく、顔面蒼白、頸動脈は触知不可、自発呼吸はなかったため、看護師Bはトイレ内の呼び出しボタンを押した。看護師Cがトイレに駆けつけ胸骨圧迫を開始した。患者を病室に移してモニタを装着したが、PEA波形であった。その後、当番医が病棟へ到着し、心肺停止を確認した。全身のCT検査をオーダーし、CT画像を確認すると心臓と脳内に空気が入っていることが分かった。</p>	<ul style="list-style-type: none"> 看護手順「中心静脈カテーテルの管理」に記載されているCVC用のポンプ用輸液セット(フィルターあり)を使用しなかった。 以前に、看護師Aは先輩看護師から中心静脈カテーテル用の輸液セットは値段が高いため、輸液が高カロリーのものではなく、日中のみ投与するのであれば、通常の輸液セットを使うよう言われたことがあり、プラネクタ輸液セットポンプ用を選択した。 看護手順には記載されていないプラネクタ輸液セットポンプ用と延長チューブ(クレンメ付き)を使用したため、外せる箇所が2ヶ所となり、間違いやすい状況であった。 看護師Bは、PICCの陽圧ロックの手法が未熟であり、ヘパリン生食シリンジで注入後にクランプしなかった。 看護師Bは、中心静脈カテーテルに通常使用しない延長チューブ(クレンメ付き)が接続されていることを疑問に思ったが、誰にも相談や確認をしないで接続を外した。 新採用者の研修の際に、「輸液ポンプ・シリンジポンプ」「点滴静脈注射(静脈留置針挿入)」を研修企画書に基づいて講義および実技演習を行い、空気塞栓についても口頭で説明していたが、看護師Bは、中心静脈カテーテルの開放により空気塞栓が生じることは知らなかった。 ポンプ用輸液セットを外すと接続部に閉鎖式コネクタがないため、輸液や血液が逆流する状況であったが、看護師Bは疑問に思わなかった。 	<ul style="list-style-type: none"> 延長チューブ(クレンメ付き)の現場での使用状況を把握し、問題を抽出する。 「中心静脈カテーテル(PICCも含む)のロック・フラッシュ」の手順を修正した。 <p>修正前：逆流防止弁を装着している場合、カテーテルのクレンメは使用せずシリンジを取り外してもよい。</p> <p>修正後：逆流防止弁を装着している場合でも、カテーテルのクレンメを閉じてからシリンジを取り外す。</p> <ul style="list-style-type: none"> 看護手順「末梢挿入型中心静脈カテーテル(PICC)の管理」「中心静脈カテーテルの管理」「静脈注射：生食ロック・ヘパリンロック」の再周知を行う。 新人看護師に対し、中心静脈カテーテルの管理、静脈注射：生食ロック・ヘパリンロックの指導體制を確認し、評価基準等を整備する。

No.	事故の内容	事故の背景要因	改善策
閉鎖式コネクタを斜めに装着していた事例			
3	<p>15時5分、CABG術後の患者の歩行リハビリテーションのため、看護師は中心静脈カテーテルをクランプで閉鎖せずにラインを外し、閉鎖式コネクタを付けてカテーテルをロックした。患者は酸素3L/分を吸入しながら理学療法士、看護師と共に廊下で歩行リハビリテーションを行った。15時10分、歩行中に呼吸促進が出現し、SpO₂が80%まで低下したため、病棟内廊下で椅子に座ってもらった。15時15分、酸素ボンベの残量が少なくなり、看護師は酸素ボンベを取りに行った。15時20分、看護師が患者の元へ戻ると、患者から離れ手ができないと訴えがあった。四肢硬直を認め、顔色不良となったため車椅子でCCUへ入室した。</p>	<ul style="list-style-type: none"> 過去に中心静脈カテーテルについているクランプでカテーテルが閉鎖され、必要な薬剤が注入されなかったことがあったため、カテーテルからクランプを取り外して管理していた。 医師は、閉鎖式コネクタを接続しているとCVPが正確に測定されないことがあったため、閉鎖式コネクタを使わないよう指示していた。 看護師は中心静脈カテーテルに空気が引き込まれ空気塞栓を起こす事例があることを認識しておらず、ラインを外す際、クランプを使用せずカテーテルを屈曲して閉鎖した。 中心静脈カテーテルをロックする際に、斜めに閉鎖式コネクタを接続しており、中心静脈カテーテルから空気が流入した可能性があった。 	<ul style="list-style-type: none"> 中心静脈カテーテルに付いているクランプは取り外さない。 中心静脈カテーテルには、閉鎖式コネクタを接続する。 中心静脈カテーテルへの接続、薬剤注入、ヘパリンロックなどの処置時には、カテーテルのクランプを閉じて実施する。 医療安全情報や当院の中心静脈カテーテル挿入中に空気塞栓を発症した事例を紹介し、再発防止策の周知や注意喚起を行う。
その他の事例			
4	<p>ステロイドパルス療法と血漿交換療法を行うこととなり、右内頸静脈にダブルルーメンのブラッドアクセスカテーテル（BAカテーテル）を挿入した。BAカテーテルには閉鎖式コネクタは付けていなかった。BAカテーテル挿入後、担当医はヘパリンロックの指示を出した。その際、空気塞栓を予防するため、仰臥位で行うよう指示していた。入院7日目、担当看護師は患者がベッドに座った状態で血圧を測定した。その後、採血のため、BAカテーテルのクランプが閉じていることを確認して、採血ホルダーをBAカテーテル先端に差し込んだ。クランプを解除して採血ホルダーに採血管を挿入し、血液を採取した。採血終了後、BAカテーテルのクランプを閉じ、採血ホルダーを外し、採血ホルダーに付着した血液を用いて簡易血糖測定を施行した。その後、看護師は患者が座位のまま、ヘパリンロックシリンジをBAカテーテルに接続した。その時、患者の上半身が傾き、患者は看護師の足元へうつぶせに倒れた。看護師は直ちに担当医へ連絡した。BAカテーテルを確認したところ、クランプが解除された状態となっていたため、クランプを閉じ直した。担当医が到着した際、患者の意識レベルは低下し、呼びかけに反応はなく、右共同偏視があり、左上肢は屈曲位で、橈骨動脈の触知は微弱であった。ただちに患者をストレッチャーに移乗させ、輸液負荷を開始しICUへ入室した。頭部CT検査、頭部MRI検査にて空気塞栓及びそれに伴う脳梗塞と診断し、空気塞栓に対して高圧酸素療法、脳梗塞に対してはエダラボン点滴、脳梗塞に伴うけいれんに対しては抗けいれん薬投与を開始した。翌日、意識レベルは回復し、抗けいれん薬の投与を終了して一般病棟へ転棟した。その後、高圧酸素療法、エダラボン投与も終了し、血漿交換療法を再開した。血漿交換療法の予定サイクル終了後、BAカテーテルを抜去した。BAカテーテル抜去から11日目に退院となった。</p>	<ul style="list-style-type: none"> 通常、BAカテーテルからの採血は実施していないが、今回は患者の負担の軽減のため実施した。 看護師は、中心静脈カテーテルを座位で抜去すると空気塞栓を生じるリスクがあることは認識していたが、その詳細な機序については理解できていなかった。 看護師は、中心静脈カテーテルを扱う処置は、座位で行うと空気塞栓のリスクがあること、中心静脈カテーテルの中でも特に径の大きいBAカテーテルはライン内への空気流入のリスクがより高いことを認識できていなかった。 空気がBAカテーテルのライン内へ流入して空気塞栓を生じたと考えられるが、空気がライン内へ流入した時期が、採血時であったのか、ヘパリンロック時であったのか、患者が倒れた時であったのかを断定することは困難であった。 担当医の指示通りに仰臥位でヘパリンロックを施行していれば、ヘパリンロック時のBAカテーテル内への空気混入を生じるリスクは低下し、座位から転倒することは防げた可能性が高い。 	<ul style="list-style-type: none"> ヘパリンロックなど中心静脈カテーテルの処置を行う際には、仰臥位又は頭低位で行う。 中心静脈カテーテルを扱う処置を座位で行うと空気塞栓を生じるリスクがあることやその機序、特にBAカテーテルは径が大きいため空気塞栓のリスクがより高いことを職員へ周知する。

(5) 事例の背景・要因

主な背景・要因を整理して示す。

図表Ⅳ－１－１５ 事例の背景・要因

○知識不足・理解不足

- ・新人看護師は、中心静脈カテーテルを閉鎖せずにラインの接続を外すことで起こる影響を理解していなかった。
- ・新人看護師は、カテーテルの接続を外す時は臥位で行うことを知らず、座位で行った。
- ・看護師は、中心静脈カテーテルから一番近い接続部を外すと大気に開放され、カテーテルに空気が引き込まれる危険性を理解していなかった。
- ・看護師は、中心静脈カテーテルを座位で抜去すると空気塞栓を生じる危険性があることは認識していたが、その発生機序について理解できておらず、座位で中心静脈カテーテルを扱う処置を行う際も同様に危険性があることを認識できていなかった。
- ・ラインを外した箇所閉鎖式コネクタが付いておらず、輸液や血液が逆流する可能性がある状況であったが、看護師は疑問に思わなかった。
- ・看護師は、ブラッドアクセスカテーテルなど径の大きいカテーテルは空気流入のリスクが高いことを認識できていなかった。

○中心静脈カテーテルに付属しているクランプの未使用

- ・医師は、中心静脈カテーテルをヘパリンロック後、赤・青の両方のカテーテルのクランプを閉じておくことを忘れた。
- ・看護師は、PICCをヘパリンロック後、PICCのクランプを閉じていなかった。
- ・新人看護師は、中心静脈カテーテルから輸液ラインの接続を外す際にカテーテルのクランプを閉じたつもりであったが閉鎖できていなかった。
- ・看護師は、中心静脈カテーテルに空気が引き込まれ空気塞栓を起こす事例があることを認識しておらず、生食ロックの際にクランプで閉鎖せず、カテーテルを手で屈曲して行った。

○確認不足

- ・新人看護師は、中心静脈カテーテルをヘパリンロックするのは初めてであったが、実施方法を誰にも確認しなかった。
- ・新人看護師は、一人で看護業務を行うことが増えてきており、寝衣交換を行う際に接続を外す箇所を確認せずに中心静脈カテーテルの接続を外した。
- ・新人看護師は、手技が未熟で不明な点もあったが、ラインを外す箇所を他の看護師に確認せず、寝衣交換を実施した。
- ・看護師は、中心静脈カテーテルのクランプを閉じた際、確実に閉鎖されていることを確認しなかった。

○中心静脈カテーテル・ラインの選択や使用中の管理

- ・医師は、中心静脈カテーテルに閉鎖式コネクタを接続しているとCVPが正確に測定されないことがあったため、閉鎖式コネクタを使わないよう指示していた。
- ・過去に中心静脈カテーテルに付いているクランプでカテーテルが閉鎖され、必要な薬剤が注入されなかったことがあったため、クランプを取り外して使用していた。
- ・看護師は、以前に、先輩看護師から、中心静脈カテーテル用の輸液セットは値段が高いため、輸液が高カロリーのものではなく、日中のみ投与するのであれば、通常の輸液セットを使うよう言われたことがあり、今回は通常の輸液セットを選択した。
- ・看護師は、清拭と寝衣交換を行う際、中心静脈カテーテルの輸液ラインがいつもより長かったため、危険性を考えずに中心静脈カテーテルに一番近い閉鎖式コネクタを外した。
- ・看護師は、中心静脈カテーテルに通常使用しない延長チューブが使われていることを疑問に思ったが、閉鎖式コネクタの付いていない延長チューブとポンプ用輸液セットの接続を外した。

○上級者のフォロー不足

- ・先輩看護師は、以前に当該新人看護師と中心静脈カテーテル挿入中の患者の全身清拭を実施しており、今回は新人看護師単独で実施可能と判断したが、患者が丸首シャツを着用していることは知らず、脱衣時にラインを外す必要性があることを認識していなかった。

○誤った認識

- ・新人看護師は、閉鎖式コネクタに保護栓が必要と誤って認識し、薬剤投与用のコネクタを保護栓と勘違いして取り付けた。

（6）医療機関から報告された改善策

医療機関から報告された主な改善策を示す。

図表Ⅳ－１－１６ 医療機関から報告された改善策

○教育

【機序・危険性】

- ・CVC管理部会が全病棟をラウンドし、看護師に「空気塞栓」の原理について模型を用いて講義した。
- ・安全研修のe-learningに中心静脈カテーテルによる空気塞栓の動画を掲載し、危険性を理解するための啓発を実施した。
- ・「緊急周知安全情報：中心静脈カテーテル操作時・抜去時の空気の流入に注意」を全職員向けに通知した。
- ・医療安全情報や当院の中心静脈カテーテル挿入中に空気塞栓を発症した事例を紹介し、再発防止策の周知や注意喚起を行う。

【手順】

- ・看護手順「末梢挿入型中心静脈カテーテル（PICC）の管理」「中心静脈カテーテルの管理」「静脈注射：生食ロック・ヘパリンロック」を再周知する。
- ・新人看護師全員のフォロー研修において「中心静脈カテーテル挿入中の看護と操作手順」をテーマに講義した。
- ・「看護師による静脈注射管理認定」の教育プログラムに、中心静脈カテーテルの取り扱いについて追加する。

【体位】

- ・中心静脈カテーテルを扱う処置を座位で行うことによる空気塞栓を生じる危険性と、その機序について職員へ周知する。

【中心静脈カテーテルおよび閉鎖式コネクタ】

- ・ブラッドアクセスカテーテルは径が大きいので、空気塞栓の危険性がより高いことを周知する。
- ・院内のニュースレターで、閉鎖式コネクタや閉鎖式コネクタに接続するコネクタの使用目的、使用方法を周知する。

○中心静脈カテーテルの取り扱い

- ・中心静脈カテーテルに付いているクランプは取り外さない。
- ・中心静脈カテーテルには、閉鎖式コネクタを使用する。
- ・中心静脈カテーテルへの接続、薬剤の注入、ロックなどの処置は、カテーテルに付いているクランプで閉鎖して実施する。
- ・中心静脈カテーテルのラインの接続を外す際は、カテーテルのクランプが確実に閉じていることを確認する。

○体位

- ・中心静脈カテーテルを扱う処置は、仰臥位又は頭低位で実施する。

○実施前の確認・相談

- ・新人看護師は、中心静脈カテーテルから空気が体内に入る危険性を理解したうえで、他の看護師と共に手技を確認してから処置を行う。
- ・新人看護師は、処置を実施する前に手順を再確認して、分からないことは先輩看護師に相談することとし、自分の判断のみで処置を行わない。
- ・新人看護師は、指導されたことと違うことをする際は、他の看護師に報告・連絡・相談を行い、確認してから行う。

○手順書の修正

- ・「中心静脈カテーテル（PICCも含む）のロック・フラッシュ」の手順を修正した。
修正前：逆流防止弁を装着している場合、カテーテルのクレンメは使用せずシリンジを取り外してもよい。
修正後：逆流防止弁を装着している場合でも、カテーテルのクレンメを閉じてからシリンジを取り外す。

(7) まとめ

「中心静脈ラインの開放による空気塞栓症」（医療安全情報No.130）について、医療安全情報No.130の集計期間後に報告された再発・類似事例を取り上げた。事例の概要では、関連診療科、当事者の職種経験年数、挿入されていた中心静脈カテーテルの種類、中心静脈ラインの接続を外した目的、患者への影響を示した。事例の分析では、処置時の体位とその後の患者の行動や接続を外した際の中心静脈カテーテルの閉鎖状況、接続を外した状況を整理して示した。

報告された事例では、職種経験年数が3年以下、特に新人看護師が関わった事例が多く、中心静脈カテーテルが大気に開放された場合の危険性についての知識が不足していたことが要因となり事例が発生していた。また、中心静脈カテーテルの処置を行う際に、クランプでカテーテルを閉鎖していなかった事例が多く報告されていた。中心静脈カテーテルから血液が逆流する場合はすぐ異変に気付くことができるが、中心静脈カテーテル内に空気が流入する場合は肉眼では確認が難しいため、患者が急変しても何が起こったのか分からず、患者への対応が遅れ影響が大きくなる可能性がある。処置時には、中心静脈カテーテルに付いているクランプでカテーテルを閉鎖しておけば、万が一接続を外す箇所を間違ったとしても、ラインが大気に開放されることを防ぐことができる。

近年、中心静脈ラインへの閉鎖式コネクタの使用が普及している。感染防止や医療安全の観点では重要な製品ではあるが、閉鎖式コネクタにより中心静脈カテーテルが閉鎖されることが当たり前になり、中心静脈カテーテルを取り扱う際の危険性について意識が低くなっている可能性がある。そのため、空気塞栓の危険性を理解しないまま輸液ラインを外したり、ヘパリンロックを行ったりしている状況が伺える。閉鎖式コネクタの構造や使用目的、閉鎖式コネクタがない場合の危険性を含めた留意点について、改めて確認する必要がある。特に看護師は、中心静脈カテーテルへのラインの接続や薬剤の投与、ラインのヘパリンロックなどの処置を行うことが多いため、外そうとしている箇所が中心静脈カテーテルの閉鎖性を保てるかを確認したうえで実施する必要がある。また、医療機関内において、中心静脈カテーテルを取り扱う職員に対し、中心静脈カテーテルを大気に開放すると血管内に空気が流入し、患者に甚大な影響を与える危険性があることについて理解が進むような教育が望まれる。

（8）参考文献

1. 公益財団法人 日本医療機能評価機構. 医療事故情報収集等事業. 第43回報告書. 分析テーマ「座位による中心静脈カテーテルの処置に関連した事例」. https://www.med-safe.jp/pdf/report_2015_3_T002.pdf（参照2022-8-29）

